

SCHWARZBECK MESS - ELEKTRONIK

An der Klinge 29 D-69250 Schönau Tel.: 06228/1001 Fax.: (49)6228/1003

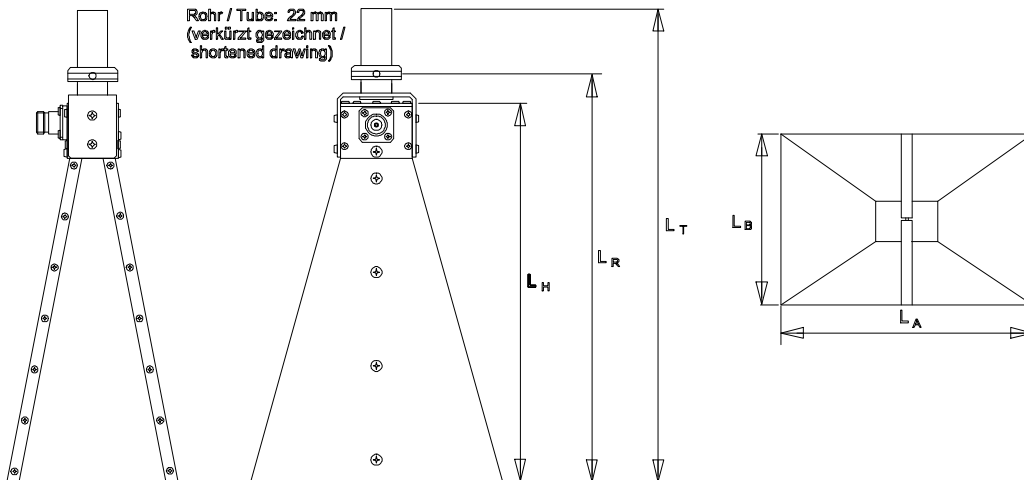
Doppelsteg Breitband Hornantennen Double Ridged Broadband Horn Antennas

Kurzbeschreibung

Die Breitband Hornantennen der Reihe BBHA 9120 zeichnen sich alle durch enorme Breitbandigkeit und hervorragende Anpassung im Nutzfrequenzbereich aus. Der Gewinn steigt mit wachsender Frequenz je nach Antennengröße bis zu max. ca. 18 dBi an. Dieser Gewinnanstieg wirkt den zunehmenden Kabelverlusten bei höheren Frequenzen kompensierend entgegen. Die BBHA 9120 Modelle sind gleichermaßen für Sende- und Empfangszwecke geeignet. Die maximal zulässige Eingangsleistung ist prinzipiell nur durch die N-Buchse begrenzt. Die reichhaltige Dokumentation dieser kalibrierten Meßantennen umfaßt Daten über Gewinn, Antennenfaktor, Anpassung und Richtdiagramme. Die Befestigung der Antennen erfolgt mit dem 22 mm Rohr mit Rastring zum einfachen Polarisationswechsel. Der Antennenmast AM 9144 mit dem Mastadapter AA 9202 wird als Zubehör empfohlen.

Brief description

The Broadband Horn antennas BBHA 9120 offer a very low SWR in their nominal frequency range and a very broad bandwidth. The gain increases with frequency up to approx. 18 dBi, depending on the horn's size and shape. The increasing gain with frequency helps to compensate cable losses. The BBHA 9120 series is suitable for both, transmission and receiving applications. The max. allowed Input Power is only limited by the female N-connector. The detailed manual of the calibrated test antennas includes Gain, Antenna Factor, SWR and Directional Patterns. The antenna is mounted with the 22 mm tube, equipped with a Index Ring for quick changes of polarisation without using tools. We recommend the antenna mast AM 9144 together with the mast adapter AA 9202 as accessories.



| Type | Freq. Range | Isotr. Gain | Ant.-Factor | LA | LB | LH | LR | LT |
|-------------------------|------------------|-------------|--------------|------------|------------|------------|------------|------------|
| | [GHz] | [dBi] | [dB/m] | [mm] | [mm] | [mm] | [mm] | [mm] |
| BBHA 9120 A | 0.75 - 5 | 6-15 | 23-32 | 245 | 142 | 195 | 220 | 408 |
| BBHA 9120 B | 1.25 - 10 | 6-20 | 25-33 | 182 | 124 | 272 | 295 | 482 |
| BBHA 9120 C(SMA) | 2 - 18 | 5-16 | 32-41 | 98 | 68 | 140 | 160 | 340 |
| BBHA 9120 D | 1 - 18 | 6-18 | 24-42 | 245 | 142 | 195 | 220 | 408 |
| BBHA 9120 E | 0.5 - 6 | 6-18 | 19-29 | 424 | 314 | 605 | 640 | 820 |
| BBHA 9120 F | 0.2 - 2 | 6-14 | 11-26 | 950 | 680 | 960 | - | - |
| BBHA 9120 LF | 0.7 - 6 | 6-19 | 22-29 | 275 | 180 | 404 | 444 | 617 |
| BBHA 9120 L3F | 0.6 - 2.8 | 5-14 | 19-27 | 416 | 243 | 342 | 377 | 557 |