

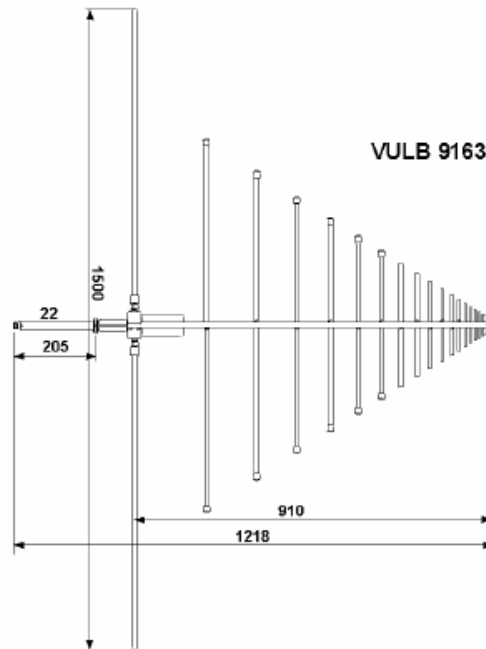
SCHWARZBECK MESS - ELEKTRONIK

An der Klinge 29 D-69250 Schönau Tel.: 06228/1001 Fax.: (49)6228/1003

Antennenmitte bei Hybridantennen der Serie VULB 916x *Antenna Center for hybrid antennas of the VULB 916x series*

Die Antennenmitte ist die Mitte zwischen dem Fußpunkt der Triangel bzw. des Bikonuselements und dem vorderen Ende der Antenne. Im folgenden Fall 455 mm hinter der Spitze der VULB 9163:

The antenna center is the half length between the fixture point of the triangle or biconical elements and the tip of the antenna. In the following example 455 mm behind the tip of the VULB 9163:



Antennenmitte bei logarithmisch-periodischen Antennen: *Antenna center of logarithmic-periodic antennas:*

Die Antennenmitte ist die Mitte zwischen dem längsten Element und dem vorderen Ende der Antenne. Im folgenden Fall 215 mm hinter der Spitze der USLP 9143:

The antenna center is the half length between the longest element of the antenna and the tip of the antenna. In the following example 215 mm behind the tip of the USLP 9143:

