

SCHWARZBECK MESS - ELEKTRONIK

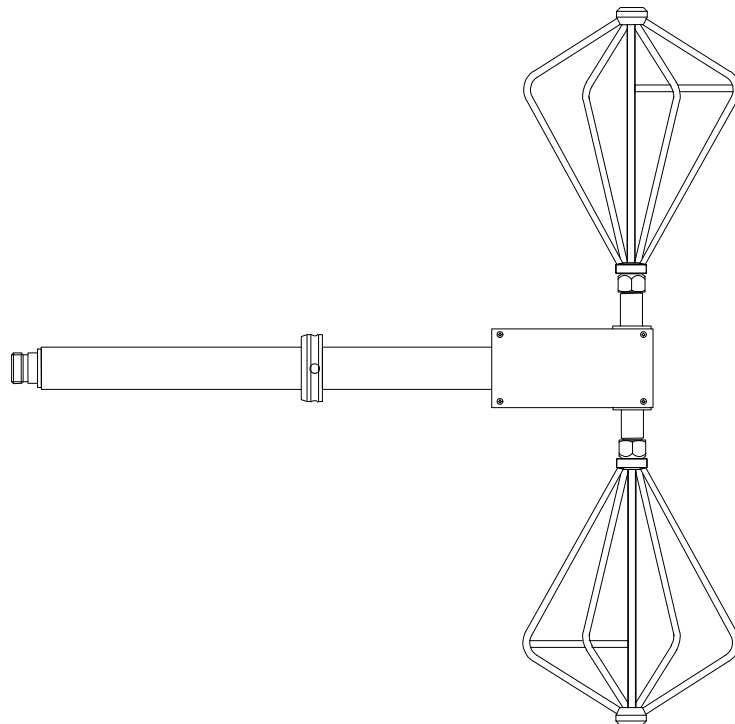
An der Klinge 29 D-69250 Schönau Tel.: (+49)6228/1001

Fax.: (+49)6228/1003 E-mail: schwarzbeck@t-online.de

HFBA 9122

Kalibrierter Breitband-Balun für Bikonus-Elemente
Calibrated Broadband Balun for Biconical Elements

0.15 ... 300 MHz
(0.1 ... 500 MHz)



Handbuch
Manual

SCHWARZBECK MESS - ELEKTRONIK

An der Klinge 29 D-69250 Schönau Tel.: 06228/1001 Fax.: (49)6228/1003

HF-VHF Breitband Balun / Halter HFBA 9122 HF-VHF Broadband Balun / Holder HFBA 9122

Technische Daten:

Frequenzbereich, nominell: 0.15 - 300 MHz
Frequenzbereich, nutzbar: 0.1 - 500 MHz
Antennenwandlungsmaß:
(abhängig vom Elementtyp und
Frequenzbereich) ca. 95-15 dB/m
Feldstärke-Messbereich:
(abhängig vom Elementtyp und
Frequenzbereich) ca. 30-190 dB μ V/m
ca. 30 μ V/m - 3 kV/m
Länge Halterung: LH=555 mm

Breite: je nach Elementtyp
(siehe Tabelle Zubehör)
Antennenschaft (Halterungsrohr) \varnothing 22 mm
Gewicht der gesamten Antenne: 1.3 kg
HF-Leistung: 10 W
Koaxialanschluß: N-Buchse / N - female

Empfohlenes Zubehör:

BBAK 9137 Bikonus-Elemente LE=920 mm, D=350 mm
BBVK 9138 Bikonus-Elemente LE=720 mm, D=260 mm
BBVU 9135 Bikonus-Elemente LE=485 mm, D=185 mm
BBUK 9139 Bikonus-Elemente LE=370 mm, D=130 mm

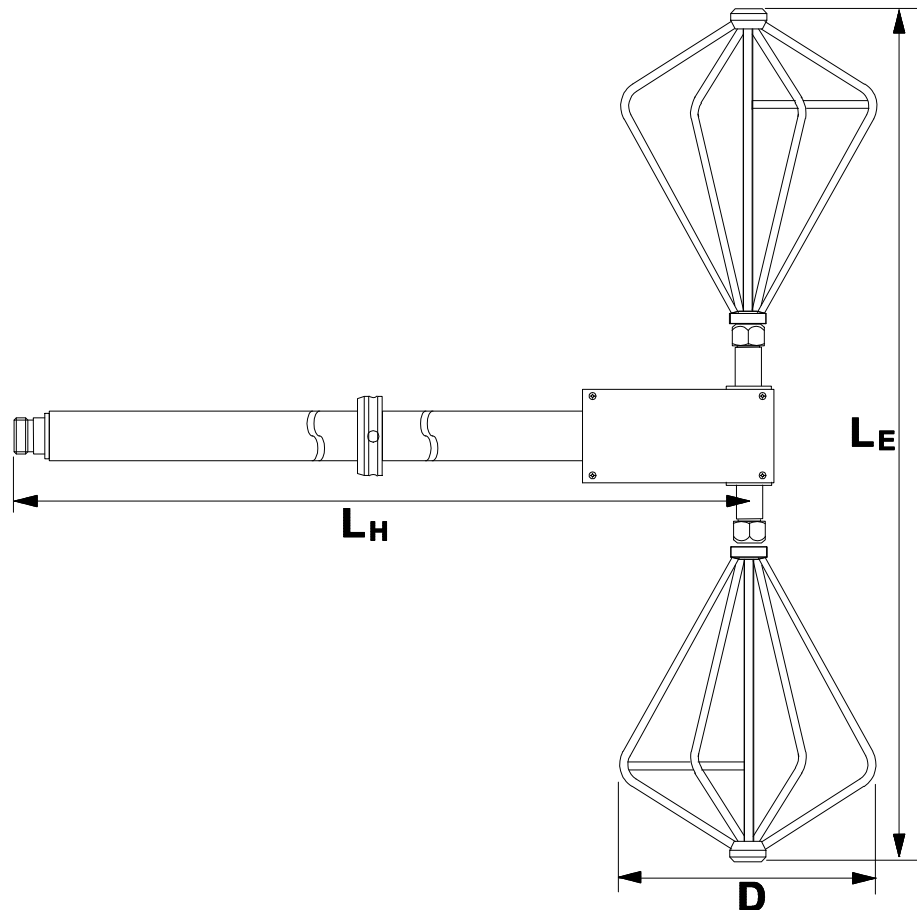
Specifications:

Frequency Range, nominal:
Frequency Range, usable:
Antenna Factor:
(depending on elem. type in use
and frequency range)
Fieldstrength Measuring Range:
(depending on elem. type in use
and frequency range)
Length holder: LH=555 mm

Width depends on elements used
(see table accessories below)
Antenna shaft (Tube): \varnothing 22 mm
Total weight: 1.3 kg
Power (EMC TX): 10 W
Coaxial Connector: N - female

Recommended Accessories:

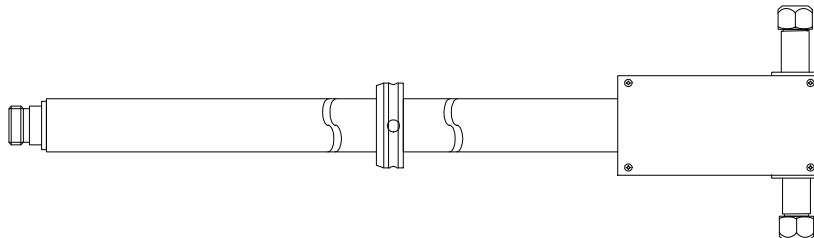
BBAK 9137 Biconical Elements
BBVK 9138 Biconical Elements
BBVU 9135 Biconical Elements
BBUK 9139 Biconical Elements



SCHWARZBECK MESS - ELEKTRONIK

An der Klinge 29 D-69250 Schönau Tel.: 06228/1001 Fax.: (49)6228/1003

HF-VHF Breitband Balun / Halter HFBA 9122 HF-VHF Broadband Balun / Holder HFBA 9122



Allgemeine Beschreibung:

Der 1:1 Balun HFBA 9122 wurde ursprünglich als passive Feldsonde für sehr hohe Feldstärken bei niedrigen Frequenzen ab ca. 100 kHz entwickelt, wobei je nach verwendetem Elementtyp ein Einsatz bis herauf zu 500 MHz möglich ist. Im VHF-Bereich sind die Eigenschaften der HFBA 9122 mit üblichen Bikonusantennen vergleichbar. Der Balun kann Bikonus-Elemente unterschiedlicher Größe (z.B. BBVU 9135 oder BBUK 9139) aufnehmen, wodurch sich eine Anpassung des Antennenfaktors an den entsprechenden Anwendungsfall erreichen läßt. Generell wird die Antenne mit kleinen Elementen unempfindlicher (hoher Antennenfaktor).

Anwendung:

Im Lang- Mittel- und Kurzwellenbereich kann die HFBA 9122 als elektrisch sehr kurze Antenne (sog. Hertzscher Dipol ($LE \ll \lambda$)) aufgefaßt werden. Das Antennenwandlungsmaß sinkt mit 20 dB / Frequenzdekade unterhalb von ca. 100 MHz. Daraus ergibt sich eine mit 20 dB / Frequenzdekade sinkende untere (obere) Nachweisgrenze, wenn man konstantes Empfängerrauschen (bzw. konstante Spannungsanzeige) annimmt. Zur Abschätzung des möglichen Feldstärkemessbereichs kann das entsprechende Diagramm herangezogen werden. Bei hohen Feldstärken muß beachtet werden, daß Messfehler durch mangelhafte Schirmdämpfung der verwendeten Kabel und Messgeräte entstehen können. Die HFBA 9122 hat eine Schirmdämpfung von weit über 120 dB, und liegt damit mindestens eine Größenordnung besser als doppelt geschirmte Kabel. Eventuell können aufgrund von starken Mantelströmen Messfehler entstehen, daher sollten die verwendeten Kabel nicht unnötig lang sein. Die Existenz von störenden Mantelströmen kann durch Polarisationsdrehung um 180° geprüft werden. Falls beim Umpolarisieren der Antenne die Messwerte um deutlich mehr als 1 dB abweichen, liegt in der Regel Mantelstromeinfluß vor.

General Description:

The 1:1 Balun/Holder HFBA 9122 was originally designed as passive field probe to measure very high field strength at low frequencies from 100 kHz up. Depending on the element type in use the HFBA 9122 can be used up to 500 MHz. The characteristics of HFBA 9122 in the VHF range are comparable to common biconical antennas. The HFBA 9122 balun accepts several biconical element sizes, e.g. BBVU 9135 or BBUK 9139, which allows an antenna factor shift to the desired application. In general the antenna factor rises (reduction of sensitivity) with smaller elements.

Application:

The HFBA 9122 can be assumed as an electrical short antenna (Hertzian Dipole with $LE \ll \lambda$). The Antenna Factor decreases by 20 dB / decade of frequency below 100 MHz. The result is a 20 dB / decade of frequency decreasing field strength measuring range as indicated in the diagram (a constant noise floor or a constant voltage reading was assumed). For measurements of high field strength the following difficulties may arise: A measurement error might be induced by insufficient shielding effectiveness of coaxial cables and measuring receiver. The HFBA 9122 offers with by far more than 120 dB shielding effectiveness a value which is at least one order higher than the respective value of cables or receivers. Braid currents may affect the measurement results, therefore the used cables should be as short as possible. The presence of interfering braid currents can be checked by rotating the polarisation for 180°. In cases where critical braid currents exist, the measured field strength differs by far more than 1 dB.

SCHWARZBECK MESS - ELEKTRONIK

An der Klinge 29 D-69250 Schönau Tel.: 06228/1001 Fax.: (49)6228/1003

HF-VHF Breitband Balun / Halter HFBA 9122 HF-VHF Broadband Balun / Holder HFBA 9122

Eine weitere Kontrollmöglichkeit besteht darin, die Bikonus-Elemente zu entfernen und den Messwert zu beobachten (Spannungen nicht berühren). Falls ohne Bikonuselemente eine nennenswerte Anzeige vorliegt, kann dies entweder an mangelhafter Schirmdämpfung der Messgeräte / Kabel liegen oder an zu starkem Mantelstromeinfluß. Mantelströme können durch möglichst hochinduktiven Ferritbesatz des Antennenkabels deutlich reduziert werden. Käufliche Ferritbelastete Kabel führen in der Regel nicht zum gewünschten Erfolg, da diese im relevanten Frequenzbereich (< 30 MHz) zu wenig Aussenleiterinduktivität aufweisen. Abhilfe kann folgendermaßen geschaffen werden: Ein möglichst dünnes Doppelgeflecht-Koaxkabel wird mit möglichst hochpermeablen Ferritkernen bestückt, wobei jeder Kern mit 4-6 Windungen des Koaxkabels versehen wird, die Abstände dieser dadurch entstandenen Außenleiter-Induktivitäten sollten ca. 0.5 m sein.

Zur Verbesserung der Anpassung wird der Einsatz eines Dämpfungsglieds (z.B. 6 dB) empfohlen, da die kurzen Antennenelemente im unteren Frequenzbereich einen rein kapazitiven Charakter haben und daher naturgemäß keine Anpassung ermöglichen.

Kalibrierung:

Aufgrund des extrem weiten Frequenzbereichs erfolgt die Kalibrierung nach zwei unterschiedlichen Verfahren: Im Frequenzbereich 0.1 bis etwa 20 MHz (abhängig von der Elementgröße) kann das Kalibrierfeld zur Bestimmung des Antennenwandlungsmaßes in einem Plattenkondensator erzeugt werden. Oberhalb von 20 MHz wird die Antennenkalibrierung unter Quasi-Freiraumbedingungen durchgeführt. Die Messunsicherheit in beiden Verfahren liegt bei +/- 1 dB ($k=2$) für den Antennenfaktor.

A further method to determine the validity of the measured results is to remove the biconical elements and watch the reading (do not touch the element fixtures). If there is a considerable reading without elements, the reason might be either insufficient shielding effectiveness or braid currents. Braid currents can be suppressed by using ferrite loaded cables. Typical commercially available ferrite loaded cables are nearly useless in the frequency range of interest (< 30 MHz) because of their insufficient outer conductor inductance. A workaround can be achieved by the following technique: A thin double braid coaxial cable is wound 4 to 6 times through a ferrite core of very high permeability. The spacing between the ferrite cores on the cable should be 0.5 m each.

In order to improve impedance matching the use of a fixed attenuator (e.g. 6 dB) is recommended since the short antenna elements have only capacitive characteristics and do not provide impedance matching therefore.

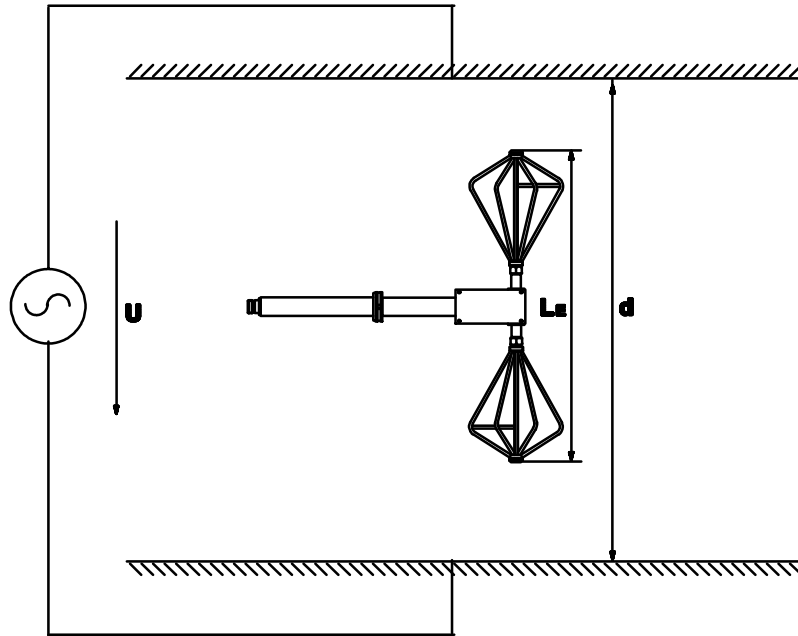
Calibration:

The Calibration of the HFBA 9122 was performed using two different methods: In the frequency range from 0.1 to approx. 20 MHz (depending on the element size) the electric field for calibration of the antenna factor is provided with a capacitor. Above 20 MHz the antenna calibration is made under quasi free space conditions using the 3 antenna method. The measurement uncertainty is +/- 1 dB for both methods ($k=2$).

SCHWARZBECK MESS - ELEKTRONIK

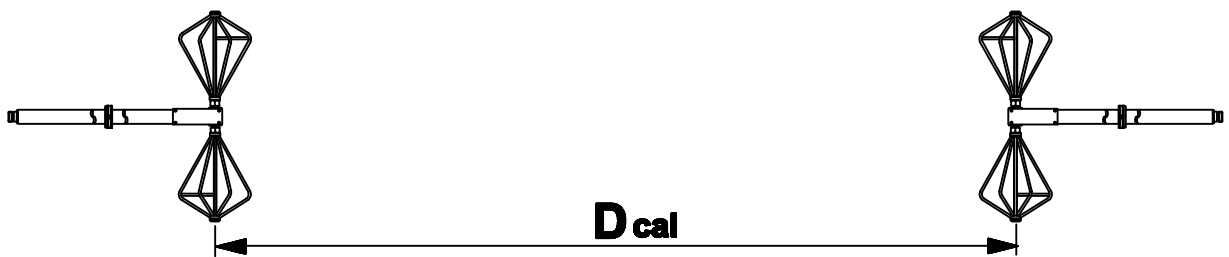
An der Klinge 29 D-69250 Schönau Tel.: 06228/1001 Fax.: (49)6228/1003

Kalibrierung des HF-VHF Breitband Balun / Halter HFBA 9122 *Calibration of the HF-VHF Broadband Balun / Holder HFBA 9122*



Plattenkondensator

Capacitor



Quasi-Freiraumdaten mit der 3-Antennen Methode

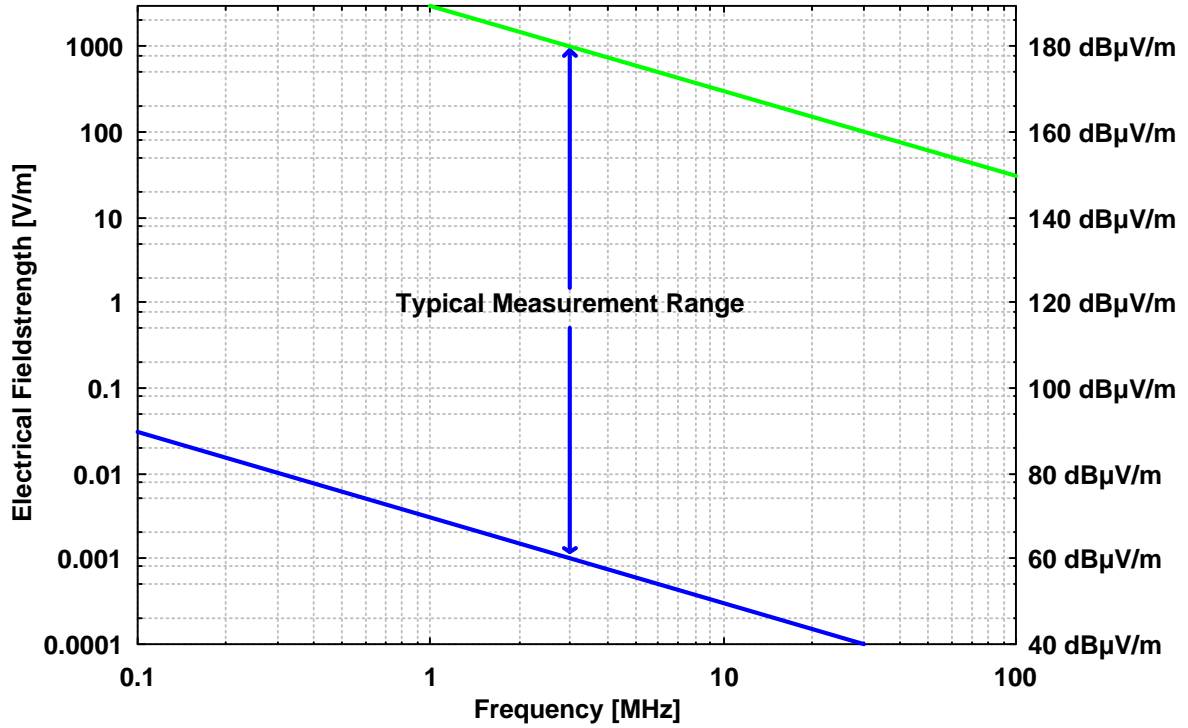
Quasi free-space data with the 3 antenna method

SCHWARZBECK MESS - ELEKTRONIK

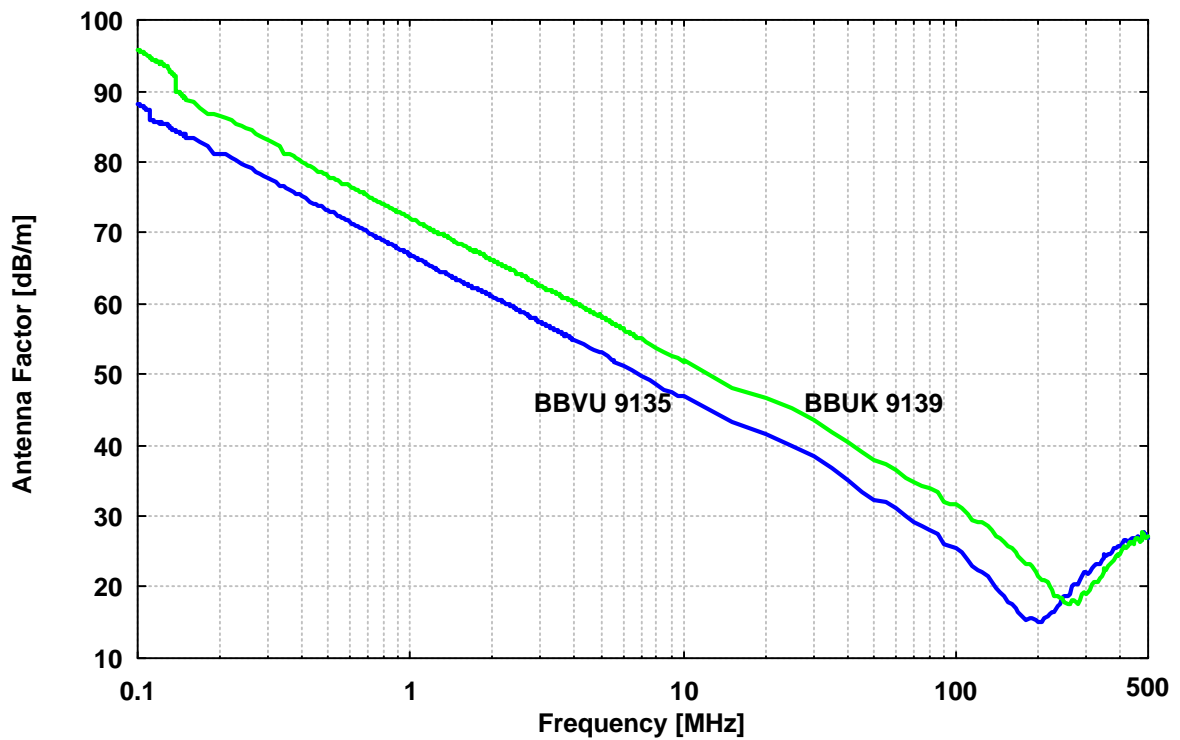
An der Klinge 29 D-69250 Schönau Tel.: 06228/1001 Fax.: (49)6228/1003

HF-VHF Breitband Balun / Halter HFBA 9122 HF-VHF Broadband Balun / Holder HFBA 9122

Typischer Feldstärkemessbereich
HFBA 9122



Antennen-Wandlungsmaß
HFBA 9122

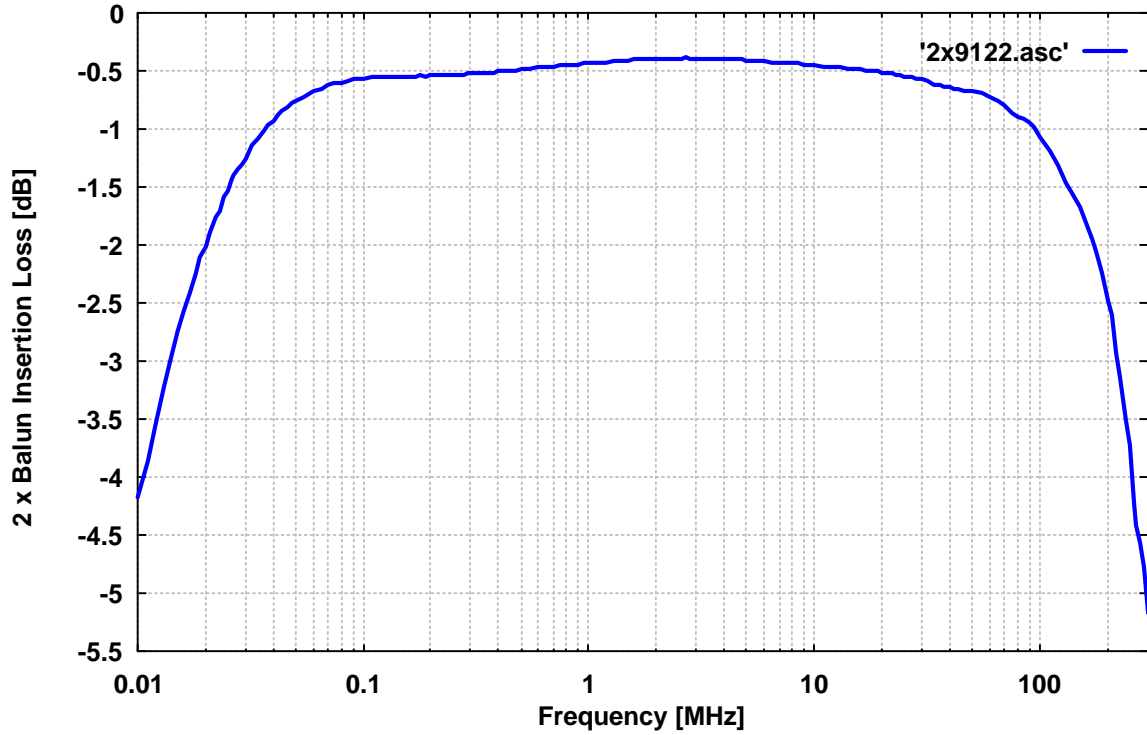


SCHWARZBECK MESS - ELEKTRONIK

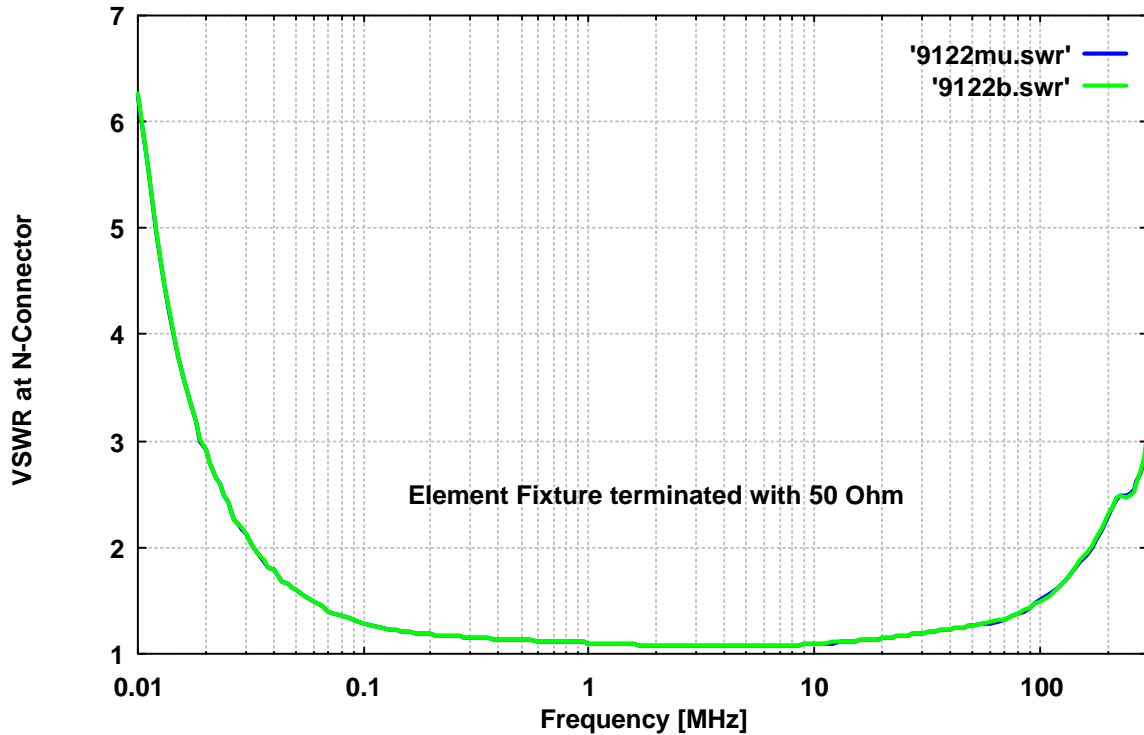
An der Klinge 29 D-69250 Schönau Tel.: 06228/1001 Fax.: (49)6228/1003

HF-VHF Breitband Balun / Halter HFBA 9122 HF-VHF Broadband Balun / Holder HFBA 9122

2 x Übertragerdämpfung im 50 Ω -System
HFBA 9122



Stehwellenverhältnis mit 50 Ω -Abschluß an den Spannzangen
HFBA 9122



SCHWARZBECK MESS - ELEKTRONIK

An der Klinge 29 D-69250 Schönau Tel.: 06228/1001 Fax.: (49)6228/1003

Kalibrierdaten HF-VHF Breitband Balun / Halter HFBA 9122 Calibration Data HF-VHF Broadband Balun / Holder HFBA 9122

BBUK 9139	
Frequenz	Antennen- wandlungsmaß
Frequency	Antenna Factor
MHz	dB/m
0.10	95.86
0.11	94.82
0.12	93.94
0.13	93.21
0.14	89.71
0.15	88.97
0.16	88.40
0.17	87.67
0.18	86.68
0.19	86.68
0.20	86.41
0.30	82.98
0.40	79.96
0.50	77.96
0.60	76.64
0.70	75.22
0.80	73.95
0.90	72.98
1.0	72.06
1.5	68.46
2.0	66.08
2.5	64.13
3.0	62.45
3.5	61.25
4.0	60.02
4.5	59.03
5.0	58.21
5.5	57.21
6.0	56.44
6.5	55.71
7.0	55.03
7.5	54.37
8.0	53.79
8.5	53.07
9.0	52.61
10.00	51.95
15.00	48.11
20.00	46.80
MHz	dB/m

BBUK 9139

BBVU 9135	
Frequenz	Antennen- wandlungsmaß
Frequency	Antenna Factor
MHz	dB/m
0.10	88.21
0.11	87.19
0.12	85.45
0.13	85.02
0.14	84.09
0.15	83.63
0.16	83.33
0.17	82.77
0.18	82.20
0.19	81.20
0.20	81.22
0.30	77.65
0.40	75.05
0.50	73.09
0.60	71.58
0.70	70.11
0.80	68.80
0.90	67.82
1.0	66.83
1.5	63.25
2.0	60.95
2.5	58.98
3.0	57.32
3.5	56.06
4.0	54.83
4.5	53.83
5.0	53.02
5.5	51.93
6.0	51.26
6.5	50.52
7.0	49.83
7.5	49.15
8.0	48.59
8.5	47.87
9.0	47.41
9.5	47.05
10.00	46.93
15.00	43.34
20.00	41.67

BBVU 9135

Plattenkondensator

Capacitor

SCHWARZBECK MESS - ELEKTRONIK

An der Klinge 29 D-69250 Schönau Tel.: 06228/1001 Fax.: (49)6228/1003

Kalibrierdaten HF-VHF Breitband Balun / Halter HFBA 9122 + BBUK 9139 Calibration Data HF-VHF Broadband Balun / Holder HFBA 9122 + BBUK 9139

Frequency	Distance	Wavelength	Attenuation	Gain(Isotr.)	Gain(Dipole)	Ant.-Factor
Frequenz	Abstand	Wellenlänge	Dämpfung	Isotropgewinn	Gewinn über Dipol	Ant.-Wandlungsmaß
MHz	m	m	dB	dBi	dBd	dB/m
25.00	3.00	12.00	106.19	-48.12	-50.27	46.30
30.00	3.00	10.00	101.40	-44.94	-47.09	44.70
35.00	3.00	8.57	94.30	-40.72	-42.87	41.82
40.00	3.00	7.50	90.61	-38.29	-40.44	40.55
45.00	3.00	6.67	86.39	-35.67	-37.82	38.95
50.00	3.00	6.00	83.22	-33.63	-35.78	37.83
55.00	3.00	5.45	81.78	-32.49	-34.64	37.52
60.00	3.00	5.00	79.22	-30.84	-32.99	36.62
65.00	3.00	4.62	76.06	-28.91	-31.06	35.38
70.00	3.00	4.29	74.15	-27.63	-29.78	34.75
75.00	3.00	4.00	72.69	-26.60	-28.75	34.32
80.00	3.00	3.75	71.52	-25.74	-27.89	34.02
85.00	3.00	3.53	69.62	-24.52	-26.68	33.33
90.00	3.00	3.33	66.65	-22.79	-24.94	32.10
95.00	3.00	3.16	65.66	-22.06	-24.21	31.83
100.00	3.00	3.00	65.16	-21.59	-23.74	31.81
110.00	3.00	2.73	61.27	-19.23	-21.38	30.27
120.00	3.00	2.50	58.52	-17.47	-19.62	29.28
130.00	3.00	2.31	56.60	-16.17	-18.32	28.67
140.00	3.00	2.14	53.07	-14.08	-16.23	27.22
150.00	3.00	2.00	50.84	-12.66	-14.82	26.41
160.00	3.00	1.88	48.70	-11.32	-13.47	25.62
170.00	3.00	1.76	45.84	-9.62	-11.77	24.45
180.00	3.00	1.67	42.76	-7.83	-9.98	23.16
190.00	3.00	1.58	41.94	-7.19	-9.34	22.98
200.00	3.00	1.50	38.57	-5.28	-7.43	21.52
220.00	3.00	1.36	34.81	-2.99	-5.14	20.06
240.00	3.00	1.25	30.98	-0.69	-2.84	18.52
260.00	3.00	1.15	28.64	0.82	-1.33	17.69
280.00	3.00	1.07	28.12	1.40	-0.75	17.76
300.00	3.00	1.00	30.16	0.69	-1.47	19.08
320.00	3.00	0.94	32.95	-0.43	-2.58	20.75
340.00	3.00	0.88	34.33	-0.86	-3.01	21.71
360.00	3.00	0.83	36.52	-1.70	-3.85	23.05
380.00	3.00	0.79	37.84	-2.13	-4.28	23.94
400.00	3.00	0.75	38.85	-2.41	-4.56	24.67
420.00	3.00	0.71	40.35	-2.95	-5.10	25.63
440.00	3.00	0.68	41.28	-3.21	-5.36	26.30
460.00	3.00	0.65	41.90	-3.33	-5.48	26.80
480.00	3.00	0.63	43.34	-3.86	-6.02	27.71
500.00	3.00	0.60	42.15	-3.09	-5.24	27.29
MHz	m	m	dB	dBi	dBd	dB/m

SCHWARZBECK MESS - ELEKTRONIK

An der Klinge 29 D-69250 Schönau Tel.: 06228/1001 Fax.: (49)6228/1003

Kalibrierdaten HF-VHF Breitband Balun / Halter HFBA 9122 + BBVU 9135 Calibration Data HF-VHF Broadband Balun / Holder HFBA 9122 + BBVU 9135

Frequency	Distance	Wavelength	Attenuation	Gain(Isotr.)	Gain(Dipole)	Ant.-Factor
Frequenz	Abstand	Wellenlänge	Dämpfung	Isotropgewinn	Gewinn über Dipol	Ant.-Wandlungsmaß
MHz	m	m	dB	dBi	dBd	dB/m
25.00	3.00	12.00	93.11	-41.58	-43.73	39.76
30.00	3.00	10.00	89.25	-38.86	-41.01	38.62
35.00	3.00	8.57	84.16	-35.65	-37.80	36.75
40.00	3.00	7.50	79.91	-32.94	-35.09	35.20
45.00	3.00	6.67	75.44	-30.20	-32.35	33.48
50.00	3.00	6.00	72.39	-28.21	-30.36	32.41
55.00	3.00	5.45	70.86	-27.03	-29.18	32.06
60.00	3.00	5.00	68.43	-25.44	-27.59	31.23
65.00	3.00	4.62	65.25	-23.50	-25.65	29.98
70.00	3.00	4.29	62.93	-22.02	-24.17	29.14
75.00	3.00	4.00	61.27	-20.89	-23.04	28.61
80.00	3.00	3.75	59.92	-19.93	-22.09	28.22
85.00	3.00	3.53	58.04	-18.73	-20.88	27.54
90.00	3.00	3.33	54.92	-16.93	-19.08	26.23
95.00	3.00	3.16	53.50	-15.98	-18.13	25.76
100.00	3.00	3.00	52.67	-15.34	-17.49	25.56
110.00	3.00	2.73	48.55	-12.87	-15.02	23.92
120.00	3.00	2.50	44.97	-10.70	-12.85	22.50
130.00	3.00	2.31	42.49	-9.11	-11.26	21.61
140.00	3.00	2.14	38.30	-6.70	-8.85	19.84
150.00	3.00	2.00	35.49	-4.99	-7.14	18.73
160.00	3.00	1.88	32.64	-3.28	-5.44	17.59
170.00	3.00	1.76	29.93	-1.67	-3.82	16.50
180.00	3.00	1.67	26.85	0.12	-2.03	15.21
190.00	3.00	1.58	27.28	0.14	-2.01	15.65
200.00	3.00	1.50	25.70	1.16	-1.00	15.09
220.00	3.00	1.36	26.89	0.97	-1.18	16.10
240.00	3.00	1.25	29.29	0.15	-2.00	17.67
260.00	3.00	1.15	31.51	-0.61	-2.76	19.13
280.00	3.00	1.07	33.63	-1.35	-3.50	20.52
300.00	3.00	1.00	36.17	-2.32	-4.47	22.08
320.00	3.00	0.94	37.64	-2.78	-4.93	23.10
340.00	3.00	0.88	38.41	-2.90	-5.05	23.74
360.00	3.00	0.83	39.87	-3.38	-5.53	24.72
380.00	3.00	0.79	40.84	-3.63	-5.78	25.44
400.00	3.00	0.75	40.87	-3.42	-5.57	25.68
420.00	3.00	0.71	42.28	-3.91	-6.06	26.60
440.00	3.00	0.68	42.68	-3.91	-6.06	27.00
460.00	3.00	0.65	42.64	-3.70	-5.85	27.17
480.00	3.00	0.63	42.62	-3.50	-5.65	27.35
500.00	3.00	0.60	41.61	-2.82	-4.97	27.02
MHz	m	m	dB	dBi	dBd	dB/m