

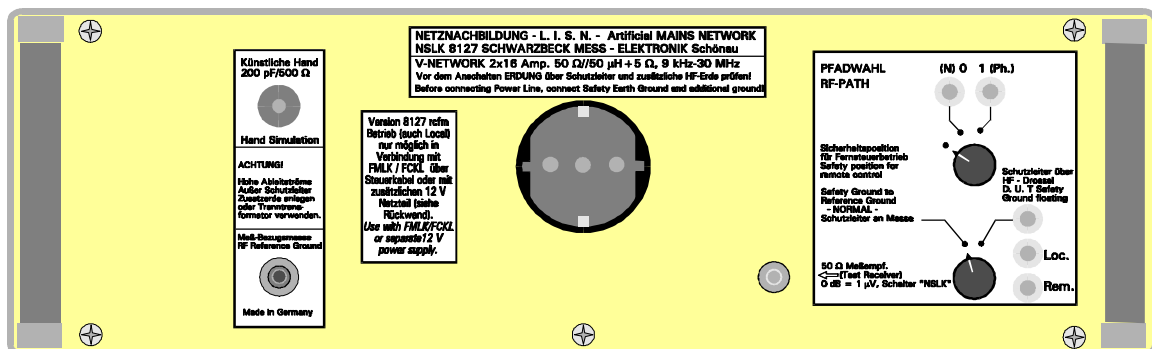
SCHWARZBECK MESS - ELEKTRONIK

An der Klinge 29 D-69250 Schönau Tel.: (+49)6228/1001
Fax.: (+49)6228/1003 E-mail: schwarzbeck@t-online.de

Netznachbildung Typ N S L K 8127 (2x16 A) CISPR für manuellen und ferngesteuerten Betrieb mit und ohne Eigenstromversorgung (Versionen rcps und rcfm)

*Line Impedance Stabilisation Network (Artificial Mains)
for local and remote operation with and without auxiliary
power supply (Versions rcps and rcfm)*

50 Ω // 50 μ H + 5 Ω , 9 kHz - 30 MHz, VDE 0876/CISPR 16



Gerätebeschreibung *Operating Manual*

Table of content**Inhaltsverzeichnis**

Abschnitt Chapter	Titel Title	Seite Page
1	<i>Note / Hinweis</i>	1
2	<i>Caution, Warnings / Schutzhinweise, Warnungen</i>	2
3	<i>8127 Front panel / Frontplatte</i>	3,4
4	<i>First steps / Erste Schritte</i>	5,6
5	<i>8127 Technical Data / Technische Daten</i>	7,8
6	<i>Remote Control / Fernsteuerung (zus. Infos)</i>	9
7	<i>Circuit Diagrams / Stromlaufpläne</i>	10,11
8	<i>Appendix / Anhang</i>	

1. **Note**

Artificial Mains Networks/ L.I.S.N.s of this type may be used with any AC or DC voltage up to 250 V ac (3 phase 400 V), 50 Hz or 60 Hz or DC voltages up to 400 V. (options for higher voltages available).

There is no operating voltage adjustment, simply connect to any source available or required.

*There is one restriction: most L.I.S.N.s can **not** be used with 115 V / 400 Hz because of 8 times higher ground current.*

*Also because of the high ground currents due to the CISPR 16 / VDE 0876 recommendations, it is normally not possible to use L.I.S.N.s on power lines with ground current safety switches (that cut off power due to excessive ground current.) Either a special power line outlet without the ground current switch must be installed (warning label required!), or an isolating power line transformer 1:1 must be used. In any case, ground-connect L.I.S.N. **before** connecting to power line.*

Hinweis

Netznachbildungen dieses Typs können für Wechselspannungen bis 250 V_{eff} oder Gleichspannungen bis 400 V_{dc} eingesetzt werden.

Wegen zu hoher kapazitiver Ableitströme ist lediglich eine Verwendung in 400-Hz-Netzen nicht ohne weiteres möglich (ggf. Rückfrage).

Gleichfalls wegen hoher kapazitiver Ableitströme (Bemessung der Ableitkondensatoren nach CISPR 16 / VDE 0876) ist in der Regel ein Betrieb mit Fehlstromschutzschalter in der Gebäudeinstallation (bzw. im Meßlabor) **nicht** möglich.

Entweder muß eine Sondersteckdose ohne FI-Schalter und entsprechende Beschriftung installiert werden, oder es wird ein Netz-Trenntransformator 1:1 eingesetzt.

In jedem Fall beachten:

Jede Netznachbildung muß **vor** der Netzverbindung an Schutz-erde gelegt werden.

2. CAUTION, WARNINGS

Artificial Mains Networks (L.I.S.N.s) according to VDE 0876 / CISPR Publ. 16 use high shunt capacitors of 4 x 12 μ F from the live power line terminals to reference ground and cabinet. Particularly with single phase operation very high capacitive reactive currents flow to the PROTECTION EARTH terminal.

It is not possible to operate L.I.S.N.s on a power line (mains) equipped with ground current sensing safety switches unless a well insulated 1:1 power isolating transformer is used (with ungrounded secondary).

The Artificial Mains Networks / L.I.S.N.s model NSLK 8126, 8127 and 8128 are equipped with a solidly connected Power Input Cable. The green/yellow litz conductor is a PROTECTION EARTH GROUND. To avoid double grounding for radio frequencies a PE choke is used to chassis ground.

A second PROTECTION GROUND is provided by connecting several ground terminals (front panel ground screw terminal, circular naked metallic areas at both side panels of cabinet) to the screened room wall or a large metal plate which is solidly bonded to ground / earth. This connection should -for r.-f. reasons- be as short as possible. Copper braid or metal foils of considerable width may be used for this reference ground connection. (Ref.: VDE 0877, Part 1).

SCHUTZHINWEISE, WARNUNGEN

Netznachbildungen nach VDE 0876 / CISPR Publ. 16 sind mit Ableitkondensatoren von insgesamt 4 x 12 μ F von den 4 Pfaden nach Masse ausgestattet.

Insbesondere bei einphasigem Betrieb fließen hohe kapazitive Blindströme nach Masse / Schutzleiter.

Ein Betrieb mit Fehlerstromschutzschalter ist daher nicht möglich oder nur mit einem 1:1 - Netz - Schutztrenntransformator.

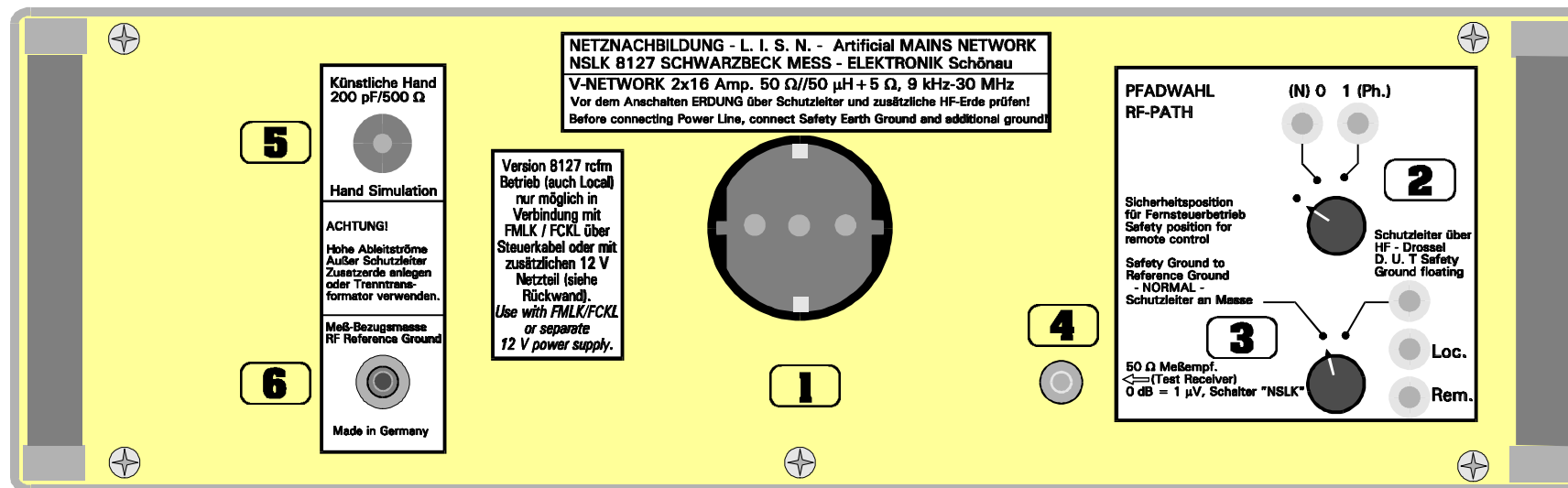
Die Netznachbildung NSLK 8126 / 8127 / 8128 ist durch den rückseitigen Kabelanschluß mit dem Netzschutzleiter verbunden, und zwar ohne HF-Erdschleife durch eine Schutzleiterdrossel.

Eine zweite Schutzerdung erfolgt indirekt durch den HF-Bezugsmasseanschluß vorn an der Frontplatte und / oder durch Massebänder zur Schirmkabinenwand an den seitlich metallisch freigefrästen Flächen.

Wird außerhalb von Schirmkabinen gemessen, sollte die Netznachbildung an eine größere, mit Erde verbundene Blechtafel über kurze Massebänder angeschlossen werden, um eine einheitliche Bezugsmasse für HF bereitzustellen. (s. a. VDE 0877, Teil 1)

3. V-Netznachbildung (LISN) 9 kHz - 30 MHz, 2 x 16 A NSLK 8127

Versionen rcfm, rcps



Front panel elements, controls

1. "Schuko" plug for device under test
 2. Rotary switch selects phases
 3. Direct ground or ground choke for safety ground of the device under test.
Left: Direct ground Right: Ground choke
 4. BNC - connector to receiver
 5. Connector for artificial hand simulation.
 6. Ground connector
- *5 LEDs show state of Local/Remote, Ground Choke and Path Selection

Frontplatte, Bedienungselemente

1. Schukosteckdose für den Prüfling
 2. Drehschalter für die Phasenwahl
 3. Wahl der Behandlung des Schutzleiters des Prüflings.
Links: Schutzleiter direkt an Masse
Rechts: Schutzleiter über Drossel an Masse
 4. BNC-Buchse zum Verbinden mit dem Empfänger.
 5. Anschluß der Nachbildung für künstliche Hand
 6. Anschluß für Meß-Bezugs-masse
- *5 LEDs zeigen den Zustand von Local/Remote, Schutzleiterdrossel und Phasenwahl

Manual operation

Version rcps: *An internal power supply permits unlimited manual control with any receiver using switches 2 and 3.*

It is necessary to connect the auxiliary 220 V connector to the mains. If the LISN is connected to a Schwarzbeck FMLK 1518 or FCKL 1528 receiver, the auxiliary mains is not needed.

Version rcfm: *This version needs external +12V /100 mA. This is usually done by connecting the LISN to a Schwarzbeck FMLK 1518 or FCVU 1528 via the rear panel 9 pin - connectors. Doing this, unlimited manual or remote control is possible. If operation (manual or remote) without a receiver is to be made, external +12 V /100 mA is needed. Look for the pin out in the appendix.*

Both versions may be used with receivers not made by Schwarzbeck using interfacing techniques. Please ask for more information

Remote control

Please consider the manuals of receiver and software.

Important: *For remote control select the left position of switch 2.*

Using this safety position, all rf-paths are disconnected in the moment when the lisen falls back into manual operation.

Switching local / remote is done by the signal "Remote" at the 9 pin rear connector. In remote mode the front panel switches are completely disabled

Frontplattenbetrieb, manuelle Steuerung

Version rcps: Durch das eingebaute Netzteil ist uneingeschränkter Frontplattenbetrieb mit beliebigen Empfängern durch die beiden Schalter 2 und 3 möglich.

Dazu muß der 220 V - Hilfsanschluß mit dem Netz verbunden sein. Ist die Netznachbildung mit einem Schwarzbeck Störmeßempfänger FMLK 1518 oder FCKL 1528 verbunden, so kann der 220 V - Hilfsanschluß entfallen.

Version rcfm: Diese Version braucht externe +12 V /100 mA. Diese werden normalerweise von den Schwarzbeck Störmeßempfängern FMLK 1518 bzw. FCKL 1528 über die 9-polige Verbindung an den Rückseiten geliefert. Damit ist uneingeschränkter Fernsteuer- oder Frontplattenbetrieb möglich. Ein Betrieb ohne Empfänger (manuell oder ferngesteuert) ist nur durch anderweitige Bereitstellung von +12 V /100 mA möglich. Die Steckerbelegung ist im Anhang angegeben.

Beide Versionen sind über ein Interface auch von diversen Fremdempfängern ansteuerbar. Informationen stehen auf Anfrage zur Verfügung.

Fernsteuerbetrieb Bei Betrieb mit Schwarzbeck Störmeßempfängern und Software sind die Hinweise im Empfänger- und Softwarehandbuch zu beachten. Sinngemäß gilt dies für auch Fremdgeräte und deren Handbücher.

Wichtig: Bei Ferngesteuertem Betrieb bitte den Schalter 2 in die Sicherheitsposition ganz links stellen. Beim Rückschalten auf Frontplattenbetrieb sind dann alle Phasen als Störspannungslieferanten abgetrennt. Die Phasenwahl kann dann zu Beginn einer eventuellen manuellen Messung vorgenommen werden. Die Entscheidung manuell / ferngesteuert erfolgt durch das Signal "Remote" an der 9-poligen rückseitigen Buchse. Bei Remote-Betrieb (ferngesteuert) sind die Frontplattenschalter wirkungslos.

4. First steps

For the very first informal tests the L.I.S.N. may be placed on top or underneath the receiver or in a separate place. For measurements according to the standards, however, the recommendations of VDE 0877, part 1 or the new European standards should be observed. The L.I.S.N. has to be connected to the metal wall of the screened room (or a large metallic plate as a reference ground) with a very short and wide conductor (copper braid or foil). The bare ground connector at the front panel (low left-hand side) may be used or one of the milled circular areas on the side panels with grounding screws. An additional protection earth-ground will be effective when the rear line cord with the "Schuko-Plug" is inserted in a standard wall receptacle with proper P.E. terminal. If the plug is exchanged, be sure to connect the yellow-green wire to the Protection earth ground.

For personal safety considering the very high capacitive ground currents, the above mentioned ground connections should be installed before connecting the mains power. Should there be ground current safety switches, they will disconnect mains power due to 0.6 amps. ground current caused by the 10 μ F internal capacitors (VDE & CISPR Rec.). A mains separating (isolating) transformer might be needed

The coaxial output of the L.I.S.N. has to be connected to the EMI-RFI Receiver via a 50 Ω BNC-cable.

The path selector switch 2 permits measurement on any of the two line conductors.

If due to special requirements the P.E. of the D. u. T. shall not be connected to earth ground, put switch 3 from left to right position.

Erste Schritte

Für erste orientierende Messungen kann die Netznachbildung auf oder unter den Meßempfänger gestellt werden. Für normgerechte Messungen jedoch sollten die Hinweise in VDE 0877, Teil 1 oder die entsprechenden europäischen Normen beachtet werden. Danach wird die Netznachbildung auf kürzestem Weg durch ein breites Masseband (z. B. Geflecht) mit der Schirmkabinenwand (oder behelfsweise einer Blechtafel an der Wand) verbunden. Außer dem Masseanschluß an der Frontplatte links unten kommen für diesen Zweck freigefräste Flächen mit Masseschrauben an den Seitenteilen in Betracht. Eine Schutzerdung über eine innere HF - Drossel wirkt zusätzlich beim Anschluß an eine normgerechte Schukosteckdose über das rückseitige Netzkabel.

Aus Sicherheitsgründen wegen der hohen kapazitiven Ableitströme muß zusätzlich die oben geschilderte Masseverbindung mit der Schirmkabinenwand vor dem Anschluß der Netzspannung vorgenommen und geprüft werden. Eventuelle FI-Schalter müssen wegen des hohen Ableitstromes (0,6 A bei 220 V) silgelegt werden, oder es muß ein Netz-Trenntransformator verwendet werden.

Der koaxiale HF-Ausgang wird über ein BNC-Koaxialkabel mit dem Empfänger-eingang verbunden. Am Pfad-Wahlschalter 2 rechts oben kann nacheinander jede der beiden Net zadern gemessen werden. Wenn in bestimmten Fällen der Prüfling-Schutzleiter nicht an Masse liegen soll, wird der normal links stehende Schalter 3 auf die rechte Stellung gedreht (Bestückung der Netznachbildung nach jeweils geltender Vorschrift).

In certain cases, a "Hand Simulation" may be required for hand held tools. The copper foil around the handle is connected to the binding post (upper left-hand side).

Check national specifications for routing the D.u.T. line cord to the L.I.S.N. VDE 0877, part 1 or the new European regulations recommend 40 cm of distance from wall and 80 cm cable length (or bundle).

This connection geometry and the stray capacitance of the D.u.T. may influence the RFI readings at high frequencies considerably.

More information in the appendix.

Warning: Check P.E. before mains connection or use mains separation (isolating) transformer!

The Version rcfm needs either the 9 pin cable for the connection to the FMLK 1518 /FCKL 1528 receivers or external 12 V / 100 mA. Otherwise no function.

The version rcps needs either the 9 pin cable for the connection to the FMLK 1518 / FCKL 1528 receivers or the auxiliary 220 V supply. Otherwise no function.

Wenn der Anschluß einer "Künstlichen Hand" vorgesehen ist (z. B. bei handgeführten Werkzeugmaschinen) wird eine um deren Griff gelegte Kupferfolie mit der Schraubklemme "Künstliche Hand" links oben verbunden.

VDE 0877, Teil 1 bzw. die entsprechenden europäischen Normen sehen auch eine bestimmte Verlegung der Prüfling-Anschlußleitung in 40 cm Abstand vor der Metallwand vor, die Kabellänge soll 80 cm betragen oder mäanderförmig gebündelt werden. Durch die Art der Verlegung und die Art des eventuell vorhandenen Schutzleiteranschlusses, aber auch durch die Raumkapazität des Prüflings, kann der Störspannungsverlauf vor allem bei höheren Frequenzen stark beeinflußt werden.

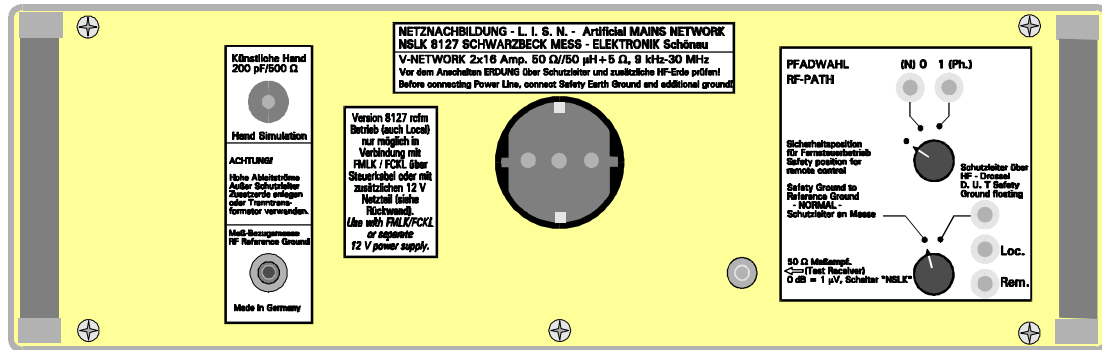
Weitere Hinweise im Anhang.

Vorsicht: Schutzerdung vor Anschalten des Netzes prüfen!

Die Version rcfm benötigt die 9-polige Verbindung zum eingeschalteten FMLK 1518 / FCKL 1528 oder externe 12 V /100 mA. Sonst keine Funktion.

Die Version rcps benötigt entweder die Verbindung zum FMLK 1518 / FCKL 1528 oder den 220 V - Hilfsanschluß. Sonst keine Funktion.

5. Netznachbildung L.I.S.N. NSLK 8127 Technische Daten *Technical Data*



- a) **Type:** 2 lines (single phase), un-symmetrical V - L.I.S.N. for local and remote control. Version rcps with / version rcfm without auxiliary power supply.
- b) **Control:** Lines and P.E. control by rotary switches or 4 bit code.
- c) **Impedance Stabilising:** 50 W par. (50 mH + 5 W), Prefilter 250 mH / 4 + 8 nF, Impedance matching acc. VDE 0876, Part 1 (9.78) pict. 15, +-20 %.
- d) **Frequency range:** 9 kHz to 30 MHz. Plots of parameters via frequ. come with each L.I.S.N..
- f) **Power rating:** 16 amps., only air coils are used without any intermodulation. Main inductances are wound with rectangular wire from pure electrolytic copper. 100 % overload capacity for chokes.
- f) **High power:** Acc. to VDE 0875/1, pict. 18/19 for reduced a.c / d.c. resistance.
- g) **RF-Isolation:** 40 kHz: Mains isolation
50 kHz: r.f. isolation
- h) **Mains connector:** 3 wire power cord, 2m (6 ft.), with rubber elastic plug, roll up device, ground choke for mains safety ground line.
- a) **Typ:** Zweipolige (einphasige) un-symmetrische V - Netznachbildung für manuellen und fernsteuerbaren Betrieb. Version rcps mit / Version rcfm ohne interne Spannungsvers.
- b) **Steuerung:** Phasenwahl und Schutzleiterstatus über Drehschalter an der Frontplatte oder über 4 Bit Kodierung
- c) **Nachbildungsimpedanz:** 50 Ω par. (50 μH + 5 Ω), Vorfilter 250 μH / 4 + 8 μF, Impedanzverlauf nach VDE 0876, Teil 1 (9.78) Bild 15, +- 20 %,
- d) **Frequenzbereich:** 9 kHz bis 30 MHz. Frequenzgangkurven sind jedem Exemplar beigelegt.
- e) **Belastbarkeit:** 16 Amp., ausschl. Luftspulen, Hauptdrosseln aus hochkant gewickeltem Elektrolytkupferdr. mit rechteckigem Querschnitt, 100% Belastungsreserve der Drosseln.
- f) **Hochlast:** Nach VDE 0876/1, Bild 18/19 für reduzierten DC/AC Wdstd.
- g) **HF-Entkopplung:** 40 kHz: Netzentk. 45 dB, 50 kHz: HF-Entk. 50 dB
- h) **Netzanschluß:** Dreidradige Netzanschlußleitung, 2 m lang, mit gummielastischem Schukostecker, fest montiert, Aufwickelvorrichtung, Schutzleiter über Schutzleiterdrossel an Bezugsmasse.

i) Connector for Device under Test:
*"Schuko"-plug for max. 16 A.
P. E. directly to ground
or via ground choke.*

j) Reference Ground: *Bare ground
connector on front panel, milled
circular areas on the side panels,*

k) R.F. output: *BNC-plug on the front
panel, 50 W*

l) Cabinet: *19" Standard cabinet
17"x 5.2"x 16"*

m) Safety: *Class 1 acc. to VDE 0100/
5.73/10.73 part 1 of VDE 0411,
chapter 8.10. P.E. via ground choke
acc. to VDE 0550, part 6 / 4.66*

n) Ground current: *Acc. to VDE 0876,
part 1 (9.78), up to 1 A caused by
8 μF + 4 μF .
Warning on the front panels con-
cerning safety ground via a second
separate ground line.*

i) Meßobjektanschluß: 220-V-Schuko-
dose, maximal 16 A.
Schutzleiter direkt an Masse oder
über Drossel für HF hochlegbar.

j) Meß-Bezugserde: Vorn an Frontplatte
Erdungsschraubklemme mit 4 mm
Bohrung, an Rückseite 4 mm Telefon-
buchse, seitlich freigefräste Flächen.

k) Meßgeräteanschluß: BNC-Buchse an
der Frontplatte, 50 Ω

l) Gehäuse: Standardausf. im 19 Zoll -
Normgeh, 448x132x405 mm.

m) Schutzmaßnahmen: Schutzklasse 1
nach VDE 0100/5.73/10.73 Teil 1
von VDE 0411, Abschn. 8.10.
Schutzleiter über SL-Drossel nach
VDE 0550, Teil 6 / 4.66

n) Ableitstrom: Entsprechend der Be-
schaltung mit Ableitkondensatoren
nach VDE 0876, Teil 1 (9.78) 8 μF
+ 4 μF , bis zu 1 A.
Auf der Frontplatte befinden sich
Hinweise über Sicherstellung ein-
wandfreier Schutzerdung, ggf. über
zweite Leitung an separater Erde.

6. Ansteuerung über die 9-polige Fernsteuerbuchse *Remote Control via the 9 pin Connector*

Die Fernsteuerung erfolgt über eine 9-polige Sub-D-Buchse an der Rückwand.
Remote control via the 9 pin connector on the rear panel.

	D	C	B	A	Function	
0	0	0	0	0	keine/no Phase	ohne Schutzleiterdr./no ground choke
1	0	0	0	1	keine/no Phase	ohne Schutzleiterdr./no ground choke
2	0	0	1	0	Phase 0	ohne Schutzleiterdr./no ground choke
3	0	0	1	1	Phase 1	ohne Schutzleiterdr./no ground choke
4	0	1	0	0	(Phase 2	ohne Schutzleiterdr./no ground choke)
5	0	1	0	1	(Phase 3	ohne Schutzleiterdr./no ground choke)
6	0	1	1	0	keine/no Phase	ohne Schutzleiterdr./no ground choke
7	0	1	1	1	keine/no Phase	ohne Schutzleiterdr./no ground choke
8	1	0	0	0	keine/no Phase	mit Schutzleiterdr./with grd. choke
9	1	0	0	1	keine/no Phase	mit Schutzleiterdr./with grd. choke
A	1	0	1	0	Phase 0	mit Schutzleiterdr./with grd.choke
B	1	0	1	1	Phase 1	mit Schutzleiterdr./with grd.choke
C	1	1	0	0	(Phase 2	mit Schutzleiterdr./with grd.choke)
D	1	1	0	1	(Phase 3	mit Schutzleiterdr./with grd. choke)
E	1	1	1	0	keine/no Phase	mit Schutzleiterdr./with grd. choke
F	1	1	1	1	keine/no Phase	mit Schutzleiterdr./with grd.choke

Belegung der Fernsteuerbuchse 9-polig Sub-D:

Pin out of the 9 pin connector

Pin	Function
1	Remote (Logic 1, High for Remote)
2	D
3	C
4	B
5	A
6	Masse, Logic Ground
7	nc
8	nc
9	+ 12 V (FMLK 1518, FCKL 1528 or external)

Alle Logiksignale TTL oder 0 V / + 5 V positive Logik.

All Signals ttl or 0 V / + 5 V positive logic.

Die Ansteuerung muß mit statischen Logiksignalen erfolgen. Die Einstellung bleibt nur so lange erhalten, wie die Logiksignale anliegen.

Normalerweise kommen die Steuersignale vom Schwarzbeck - Empfänger FMLK 1518, FCKL 1528 über die rückseitige Verbindung der 9 - poligen Buchsen.

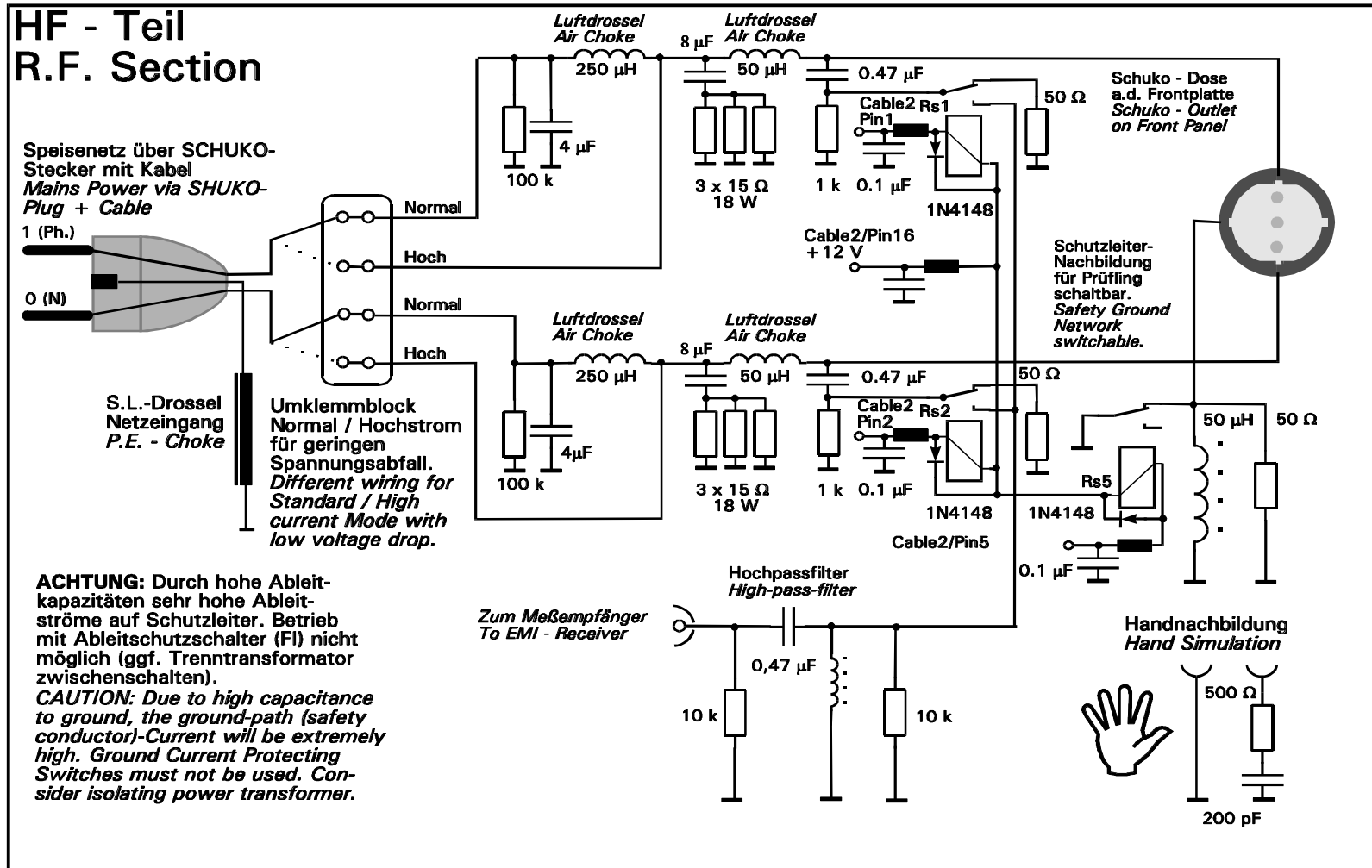
Andere Empfänger über Interface.

The control signals have to be present permanently. The chosen state of the L.I.S.N. is only present as long as the logic signals are present.

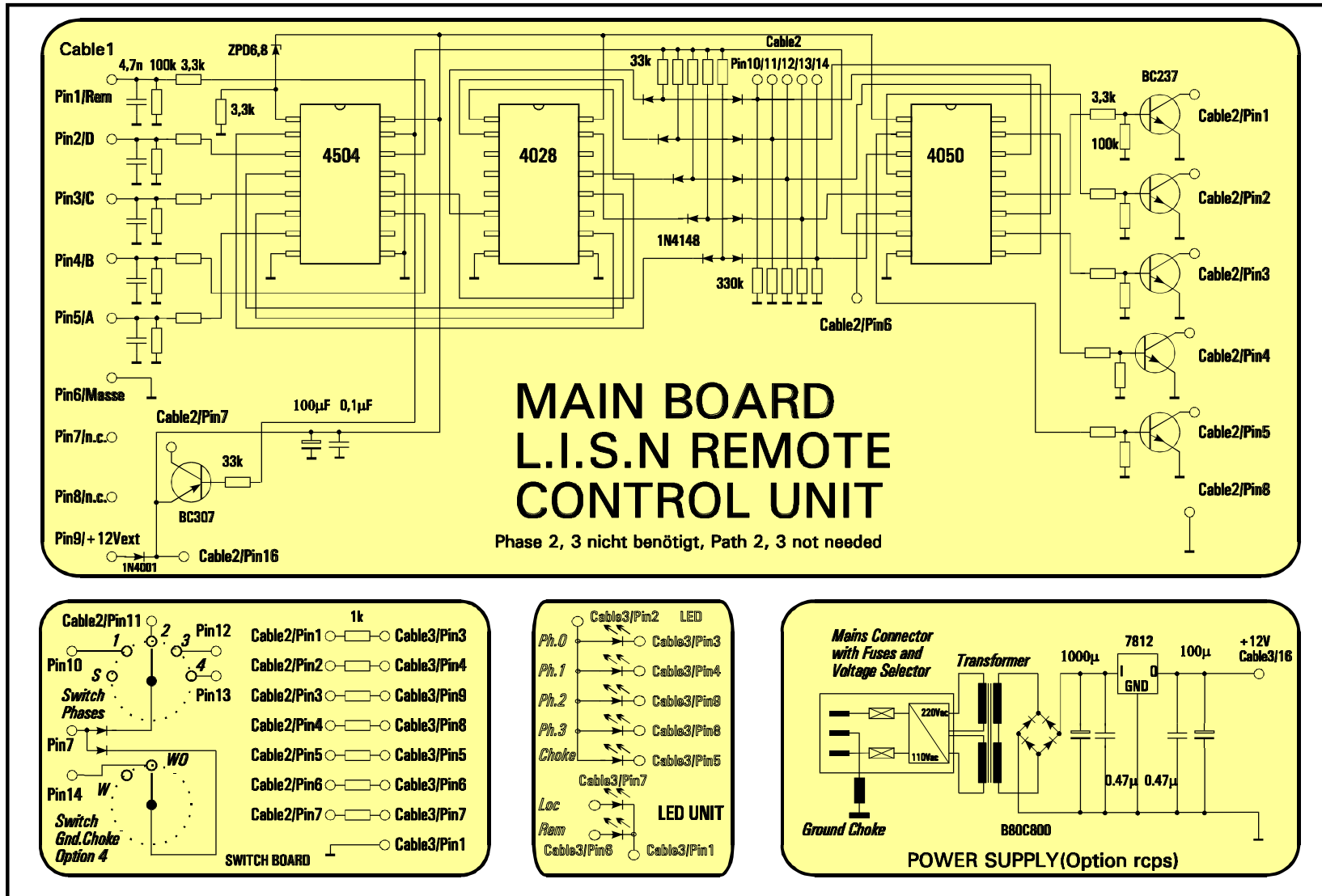
Normally the Schwarzbeck receivers FMLK 1518 / FCKL 1528 provide the control signals via the connection of the 9-pin connectors on the rear panels.

Other receivers need interfacing.

7 A Circuit Diagram R. F. - Section / Stromlaufplan HF - Teil



7 B Circuit Diagram Control Section / Stromlaufplan Fernsteuerung



8. Anhang

APPENDIX

Technische Daten, mechanisch
Technical Data, mechanic

Netznachbildungen (Übersicht)
L.I.S.N.s (Overview)

Meßaufbau für kleine und mittlere Prüflinge (Einzelheiten)
Setup for small and medium size Devices under Test (close look)

Meßaufbau für große Prüflinge
Setup für big Devices under Test

Meßaufbau für kleine Prüflinge (Gesamte Anordnung)
Setup for small Devices under Test (look from a distance)

Impedanzverlauf an den Prüflingsklemmen
Impedance Plot at the E.u.T. socket

Einführung in die Störspannungsmeßtechnik
Introduction into EMC

Störspannung an den Prüflingsklemmen, symmetrisch, asymmetrisch
Conducted voltage on terminals of e.u.t

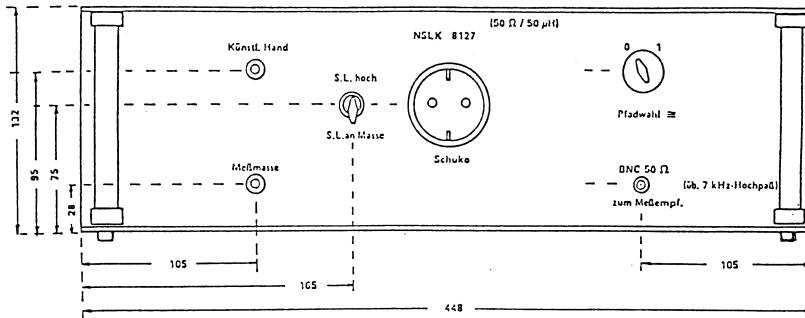
Diagramme über Dämpfungen und Impedanzen der Netznachbildung
Diagrams (Attenuation, Impedance)

Individuelle Abnahmemessungen
Individual Plots of your L.I.S.N



Dipl.-Ing. G. Schwarzbeck MESS-ELEKTRONIK D-6917 Schönau
 Tel. (D): 06228-1001* Fax. (D) 06228-1003 Telex: 46 16 18 mess
 Telephone (int.): **49 6228 1001* Telefax int.: **49 6228- 1003

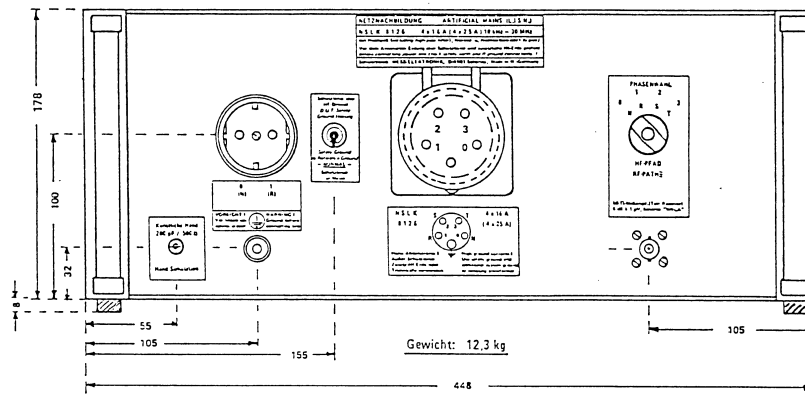
NETZNACHBILDUNGEN (Übersicht) Line-Impedance Stabilisation Networks



NSLK 8127

2 x 10 Amp.

Für einphasige Kleingeräte bis 10 A.
 Mit Hochpaßfilter u. Wahlschalter für P.E.
 For small E.u.T. up to 250 V / 10 amp.
 With high-pass filter and P.E. selector

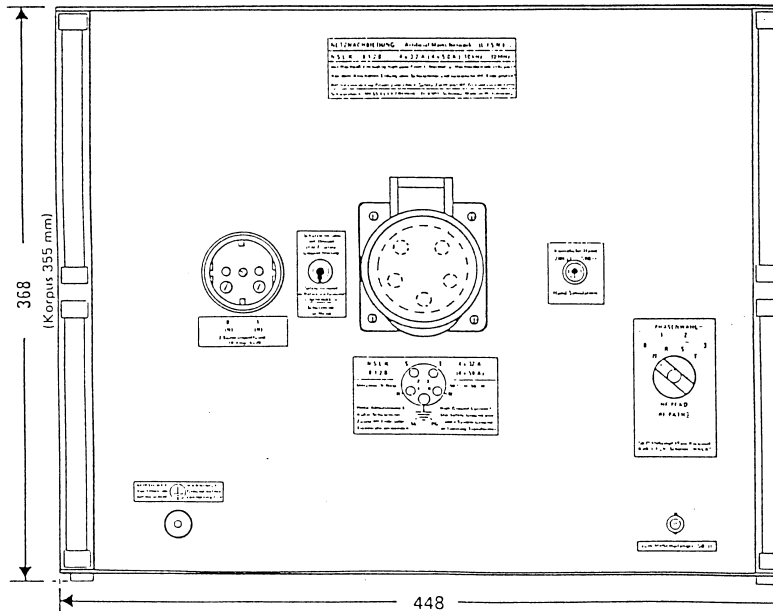


NSLK 8126

4 x 16 / 25 Amp.

Für Drehstrom- und einphasige Prüflinge bis 16 A Dauerstrom oder 25 A 50% Betr.
 Mit Hochpaßfilter u. Wahlschalter für P.E. (Schutzleiter SL). Künstliche Hand.
 For medium 3 phase and single phase E.u.T. 230/400 V ac, 500 vdc
 4x16 amp. continuous
 25 amp. intermittent
 With high-pass filter and PE selector.

OPTION: erhöhte Spannung 400/700 V 50/60 Hz Option: high voltage version 400/700 Vac 50/60 Hz



NSLK 8128

4 x 32 / 50 Amp.

Für Drehstrom und einphasige Prüflinge bis 32 A Dauerstrom, 50 Amp. 50%-Betrieb, mit Hochpaßfilter u. Wahlschalter für P.E., künstliche-Hand-Klemme Intern umstellbar auf Hochstrombetrieb mit geringem Spannungsabfall u. geringer Wärme.

For high-power 3-phase and single phase E.u.T.s. up to 32 amp. cont. or 50 amp. intermitt. current, with high-pass filter and PE selector switch. Hand simulation terminal. May be internally changed for high-current cont. operation with little voltage drop and heat. All networks are equipped with fixed mains power cord and plug at rear.