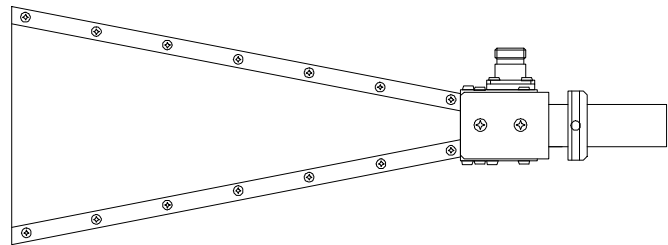
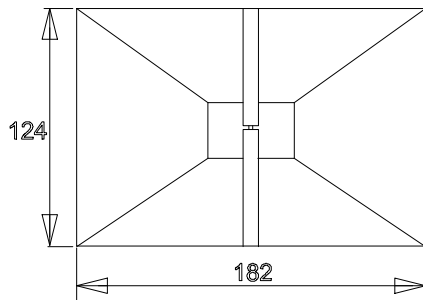
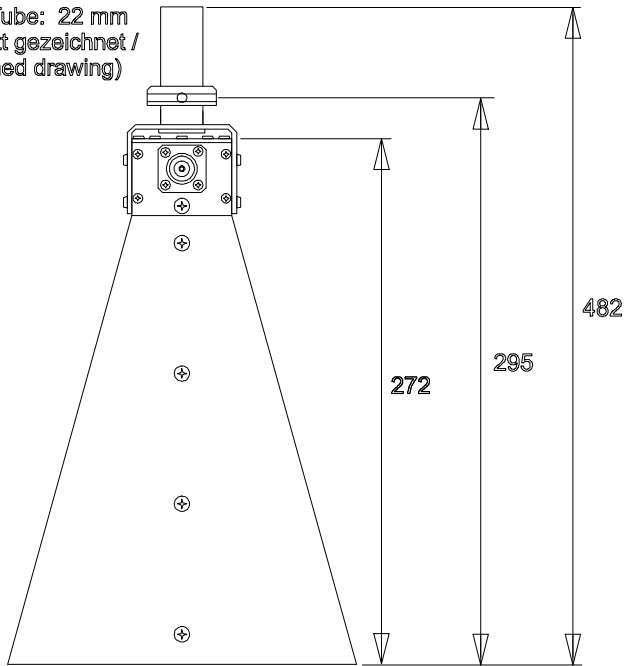


# SCHWARZBECK MESS - ELEKTRONIK

An der Klinge 29 D-69250 Schönau Tel.: 06228/1001 Fax.: (49)6228/1003

## Doppelsteg Breitband Hornantenne BBHA 9120 B Double Ridged Broadband Horn BBHA 9120 B

Rohr / Tube: 22 mm  
(verkürzt gezeichnet /  
shortened drawing)



**Frequenz / Frequency:**

**Gewinn / Gain:**

**Wandlungsmaß / Antenna factor:**

**VSWR typ.:**

**Maße / Dimensions (B x H x T) :**

**22 mm Rohr / 22 mm Tube:**

**Gewicht / Weight:**

**Max. Eingangsleistung /**

**Max. Input Power:**

**Anschluß / Connector:**

**Material:**

1.25 - 10 (12) GHz

6 - 16 dBi

25 - 34dB/m

< 2

182 x 124 x 482 mm

22 x 200 mm

1.3 kg

**Begrenzt nur durch Steckverbinder /**

**Limited only by N-connector**

**N-Buchse / N-female**

**Aluminium**