

Kopplungs- und Entkopplungs-Netzwerk *Coupling Decoupling Network*



Beschreibung:

Das CDN M3PE 16A ist ein Teil der CDN Serie von Kopplungs- und Entkopplungs-Netzwerken zur leitungsgeführten Immunitätsmessung an Produkten nach IEC 61000-4-6. Das CDN M3PE 16A entspricht den Vorgaben aus IEC 61000-4-6 Anhang D.2 und eignet sich für Störfestigkeitsprüfungen an ungeschirmten Netzleitungen.

Description:

The CDN M3PE 16A is part of the coupling decoupling network series for conducted common mode immunity testing according to IEC 61000-4-6. The CDN M3PE 16A is compliant to IEC 61000-4-6 Annex D.2 and is suitable for immunity testing on unshielded a.c. and d.c. power supply lines (mains lines).

Technische Daten:		Specifications:
Frequenzbereich:	150 kHz ... 230 MHz	Frequency range:
Gleichtakt-Impedanz:	150 kHz–24 MHz: 150 Ω ±20 Ω 24 MHz–80 MHz: 150 Ω +60 Ω/-45 Ω 80 MHz–230 MHz: 150 Ω ±60Ω	Common mode impedance:
Max. HF-Testspannung (EMK):	30 V	Max. RF-test voltage (emf):
Eingangsleistung:	6 W (continuous)	RF-input-power:
HF-Anschluss:	50 Ω BNC (female)	RF-input-connector:
Spannungsteilungsfaktor	9.5 dB	Voltage division factor
HF-Input – EuT-Port:	150 kHz – 80 MHz: ± 1dB 80 MHz – 300 MHz: +3 dB / - 2 dB	RF-input – EuT-port:
Eingangsspannung EuT (AE)	250 V AC 400 V DC	Input voltage EuT (AE):
Gehäusematerial:	Aluminium	Housing Material:
Gehäuseabmessungen:	216 x 105 x 108 mm	Housing dimensions:
Gewicht:	ca. 1400 g	Weight:
EuT, AE Anschlüsse:	4 mm safety banana jacks	EuT, AE Connectors:
Mitgeliefertes Zubehör	CA 3/4	Included accessories:
Kurzschlussbügel 3 polig:	(2 units included by default)	3 pin shorting bar:
Optionales Zubehör:		Optional accessories:
30 mm Abstandsadapter:	SR 30/4	30 mm distance adapter
50 Ω zu 150 Ω Adapter:	SR100-6W	50 Ω to 150 Ω adapter:

Das CDN M3PE 16A ist für Messungen an netzbetriebenen Geräten bis 16 A Stromaufnahme vorgesehen. Der Frequenzbereich umfasst 150 kHz bis 230 MHz. Im Bild 5 wird das Prinzipschaltbild gezeigt.

Alle CDN's erfüllen die Anforderungen der Norm IEC 61000-4-6 und werden mit individuellen Prüfprotokollen für die Gleichtaktimpedanz und das Spannungsteilungsmaß ausgeliefert. Weitere typische Messdiagramme sind in Bild 3 und 4 enthalten.

Zur Überprüfung oder Kalibrierung des Messaufbaus sind diverse optional erhältliche Zubehörteile verfügbar.

Wichtiger Hinweis.

Die Kurzschlussbügel dürfen niemals verwendet werden, wenn das CDN mit dem Stromversorgungsnetz verbunden ist!

Parallel zu den AE-seitigen Kondensatoren sind jeweils 2 M Ω Entladewiderstände enthalten.

Prinzipiell sind gegenüberliegende Anschlüsse miteinander verbunden, verwenden die gleiche Buchsenfarbe und können für beliebige Phasen verwendet werden. Eine Ausnahme bildet der PE-Anschluss. Er besitzt immer eine grün/gelb gefärbte Buchse welche auf der AE-Seite leitend mit dem Gehäuse verbunden ist.

Zur Erhöhung der Betriebssicherheit sind die netzspannungsführenden Anschlüsse als Sicherheitsbuchsen ausgeführt. Es wird empfohlen, für eigene Adapter spezielle 4 mm Sicherheitsstecker zu verwenden. Diese sind optional erhältlich.

The CDN M3PE 16A is intended to inject common mode disturbance signals to power supply or mains lines (unscreened) in the frequency range from 150 kHz to 230 MHz. The circuitry is shown in Fig. 5.

All CDNs comply to the requirements of IEC 61000-4-6. Each CDN comes with individually measured data and a calibration certificate for the common mode impedance and the voltage division factor. Further typical data can be found in fig. 3 and fig. 4

A variety of calibration adapters and other accessories are available as option.

Important Note:

The optional shorting adapters must not be used if the CDN is connected to mains!

The capacitors at the AE-side are equipped with 2 M Ω discharging resistors.

Corresponding terminals are always located in opposite position and can be recognized by the terminal color. They can be used for any phase, except for PE! The PE-terminal with its yellow-green color is connected to the metal housing at the AE-side.

To improve the operational safety the mains voltage-carrying connections are carried out as security sockets. We recommend to use special 4 mm security plugs if you plan to design your own adapters. Those connectors can be purchased optionally.

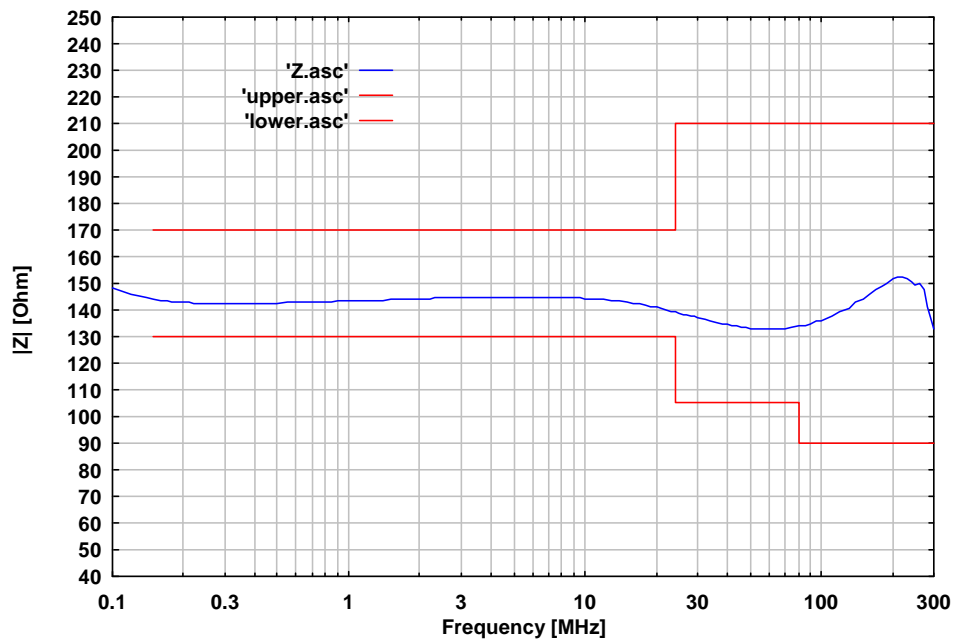


Bild 1: typ. EuT Gleichtakt-Impedanz
Fig. 1: typ. EuT common mode impedance

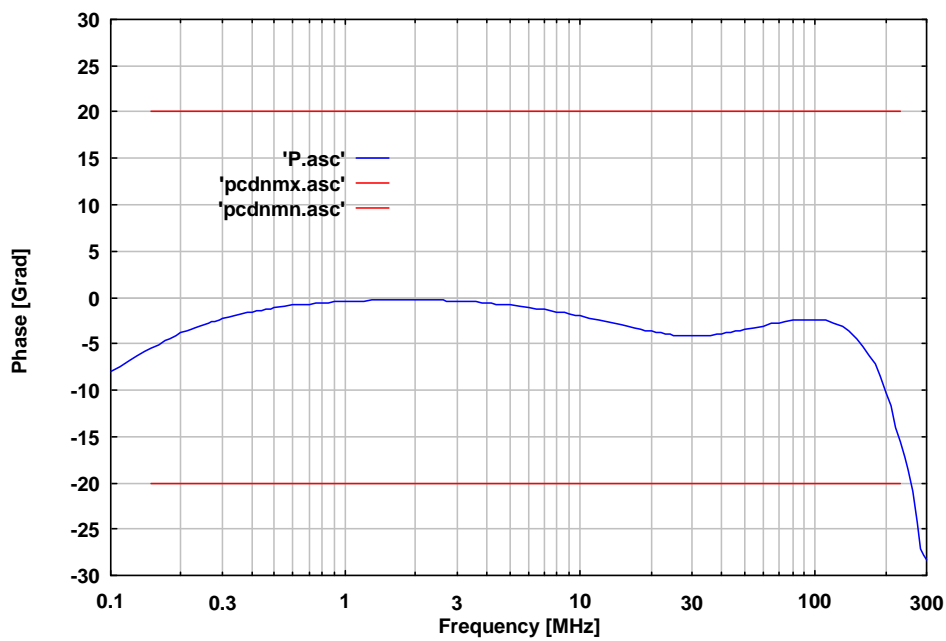


Bild 2: typ. Phasengang EuT Port, (Gleichtakt)
Fig. 2: typ. phase EuT-port, (common mode)

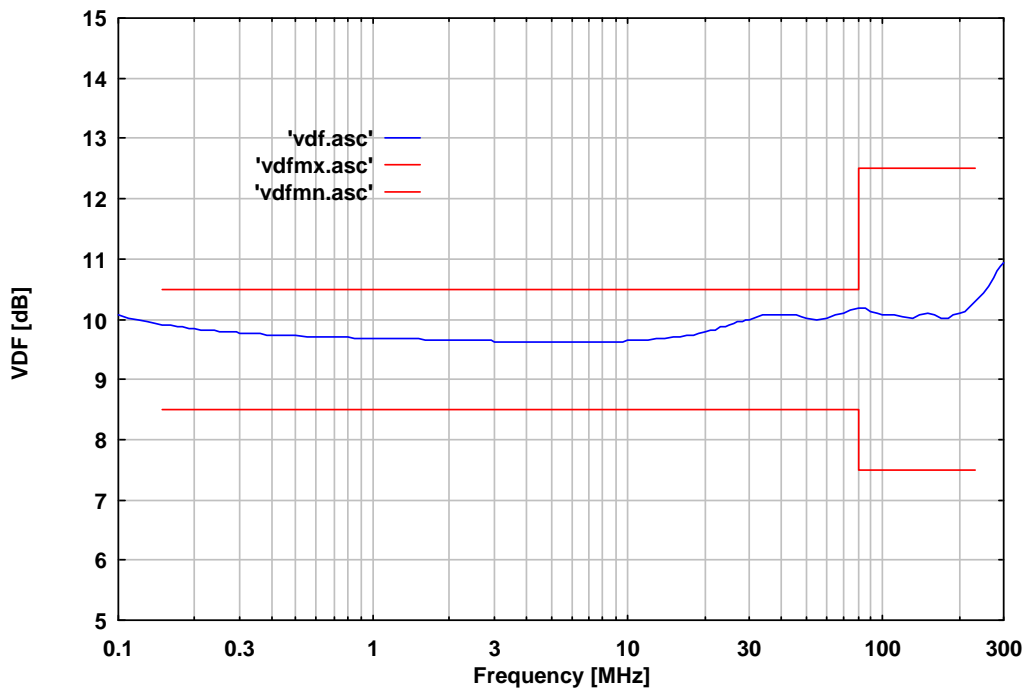


Bild 3: typ. Spannungsteilungsfaktor HF-Port zu EuT-Port
Fig. 3: typ. voltage division factor RF-port to EuT-port

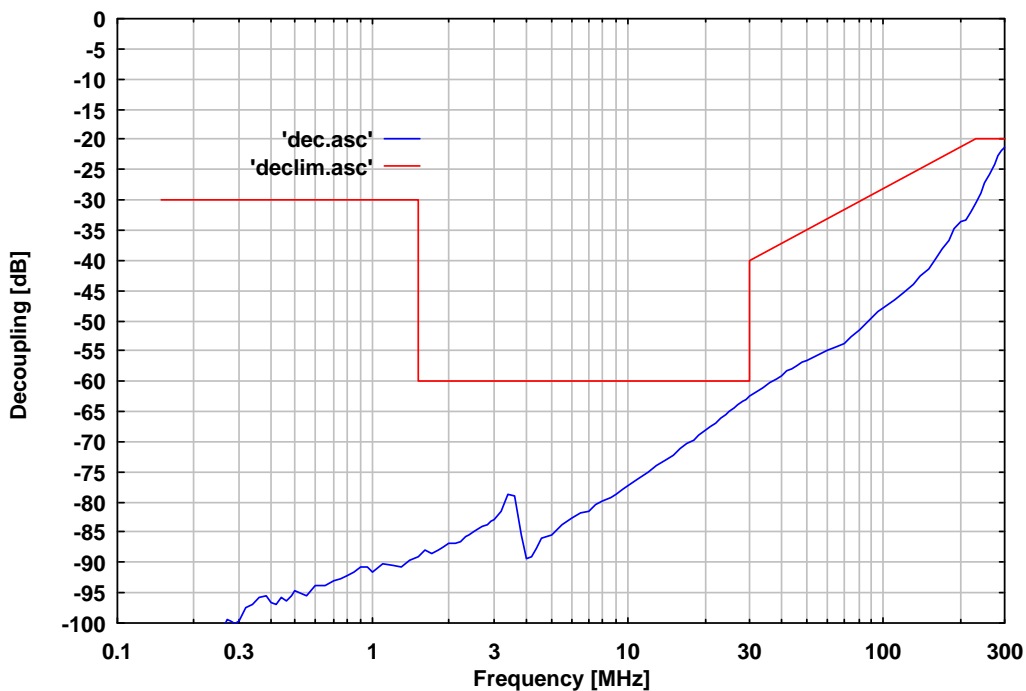


Bild 4: typ. Isolation zwischen AE- und HF-Port
Fig. 4: typ. isolation between AE and RF-Port

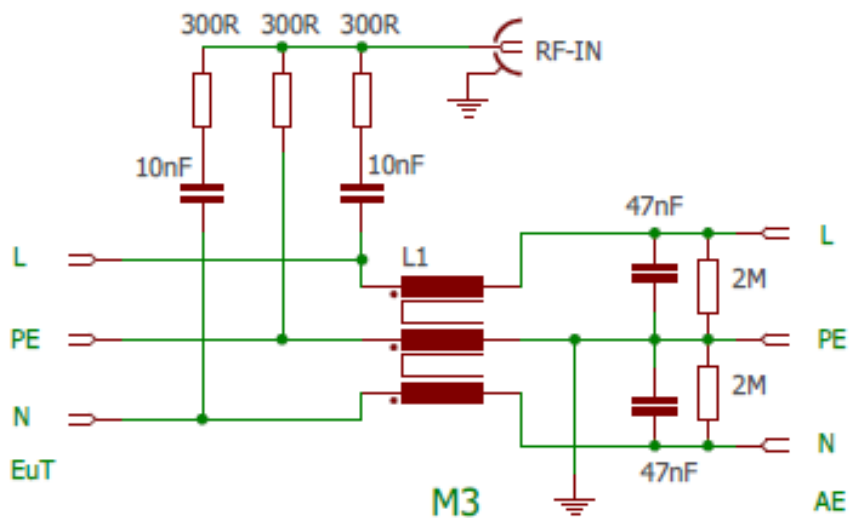


Bild 5: Prinzipschaltbild CDN M3PE 16A
Fig. 5: principal circuitry CDN M3PE 16A